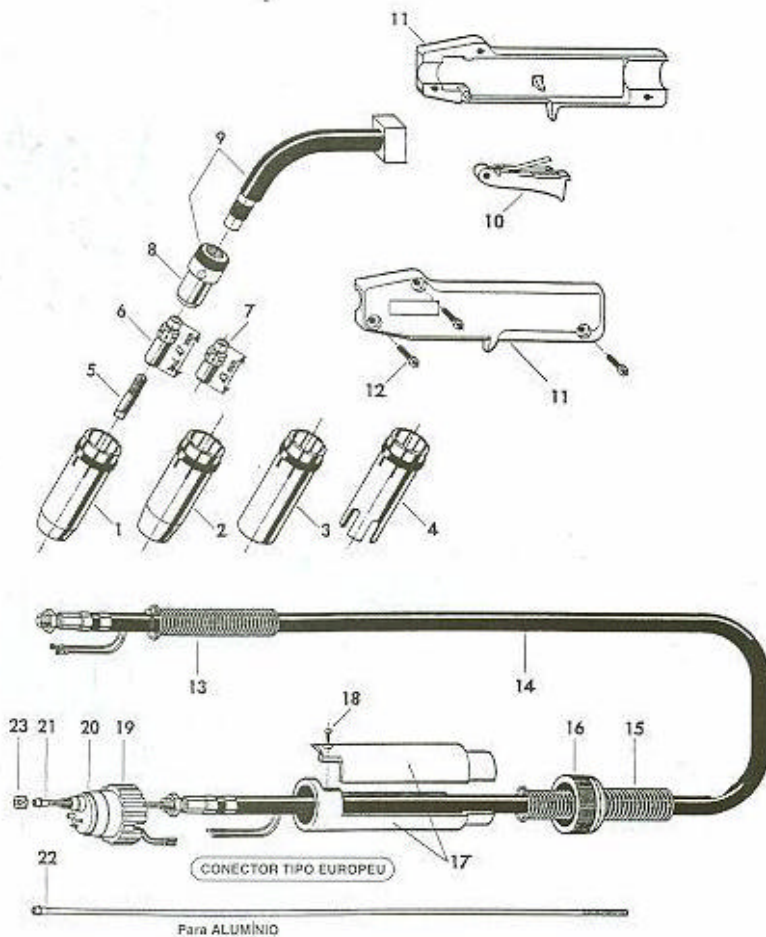


Tocha Modelo MT 35



	codigo	Descrição
	8.005	tocha mig MT35 3m
	8.006	tocha mig MT35 3m
#1	80.068	bocal 16mm
2	8.069	bocal 13mm
3	8.070	bocal 20mm
4	80.114	bocal 20mm
5	80.072	bico de contato 0,80mm M8 Cu
#5	80.073	bico de contato 1,00mm M8 Cu
5	80.074	bico de contato 1,20mm M8 Cu
5	80.054	bico de contato 0,80mm M6 Cu
5	80.056	bico de contato 1,0mm M6 Cu
5	80.071	bico de contato 1,20mm M6 Cu
5	80075	bico de contato 0,80mm M8 CuCr
5	80076	bico de contato 1,00mm M8 CuCr
5	80077	bico de contato 1,20mm M8 CuCr
5	80058	bico de contato 0,80mm M6 CuCr
5	80059	bico de contato 1,00mm M6 CuCr
5	80078	bico de contato 1,20mm M6 CuCr
#6	80079	difusor 47mm M8
6	80080	difusor 47mm M6
7	80081	difusor 43mm M8
7	80082	difusor 43mm M6
8	80083	porta bocal
9	80062	corpo da tocha
10	80022	gatilho
11	80085	punho
12	80024	parafuso do punho
13	80025	mola do punho
14	80086	cabo corrente 35mm - 3m
14	80087	cabo corrente 35mm - 4m
15	80028	mola do cabo
16	80029	porca de aperto do cabo
17	80030	protetor trazeiro
18	80031	parafuso do protetor
19	80032	guia do euro
20	80088	euro conector
21	80034	espiral de aço 0,60/1,00mm 3m
21	80035	espiral de aço 0,60/1,00mm 4m
#21	80091	espiral de aço 1,00/1,20mm 3m
#21	80092	espiral de aço 1,00/1,20mm 4m
21	80036	espiral de aço 0,80/1,00mm 4m al
22	80093	espiral de aço 1,00/1,60mm 4m al
23	80037	porca de aperto do espiral

Standard

MODELO DA TOCHA	Código	Compr.	Classe Tensão	Ciclo A 60%		Tipo Tensão	Arames	Vazão de Gás	Tipo de Refrig.
				CO ²	Argônio, Argônio/co ² (80/20)				
MT 35.3	008.00 05	3	L	340A	220A	DC	0,8 + 1,2	10+20	AR
MT 35.4	008.00 06	4							

Balmer - Aço e Ferro Colmeia Ltda.

Fone / Fax: (55) 3332 9856 / Fone (55) 3332 9000

Email : balmer@balmer.com.br

Site: www.balmer.com.br

Merkle do Brasil Ltda.

Tel.: (011) 4398 6440

Fax: (011) 4398 6441

Site: www.merkle.com.br / www.merkle.de