

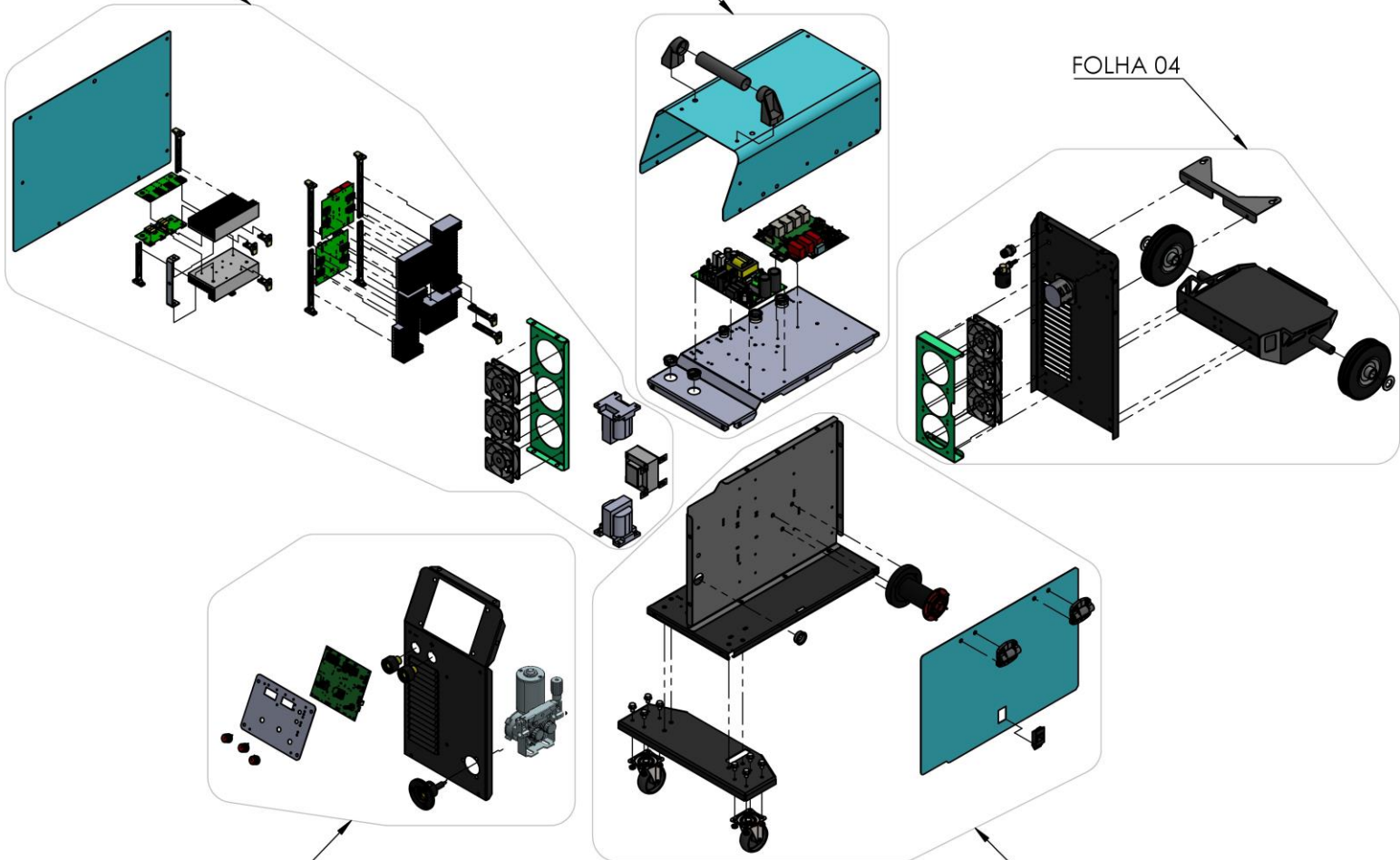
FOLHA 06

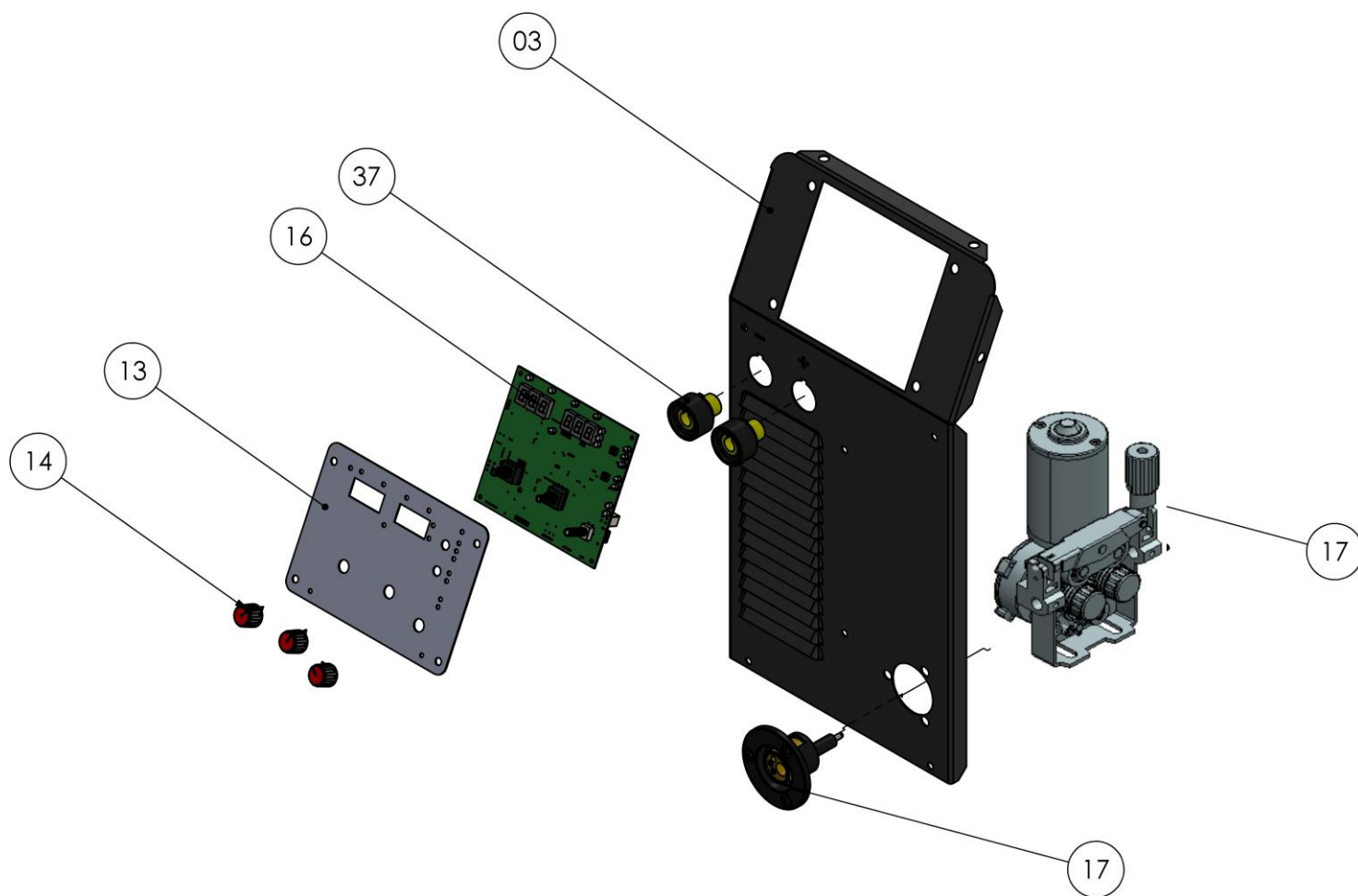
FOLHA 05

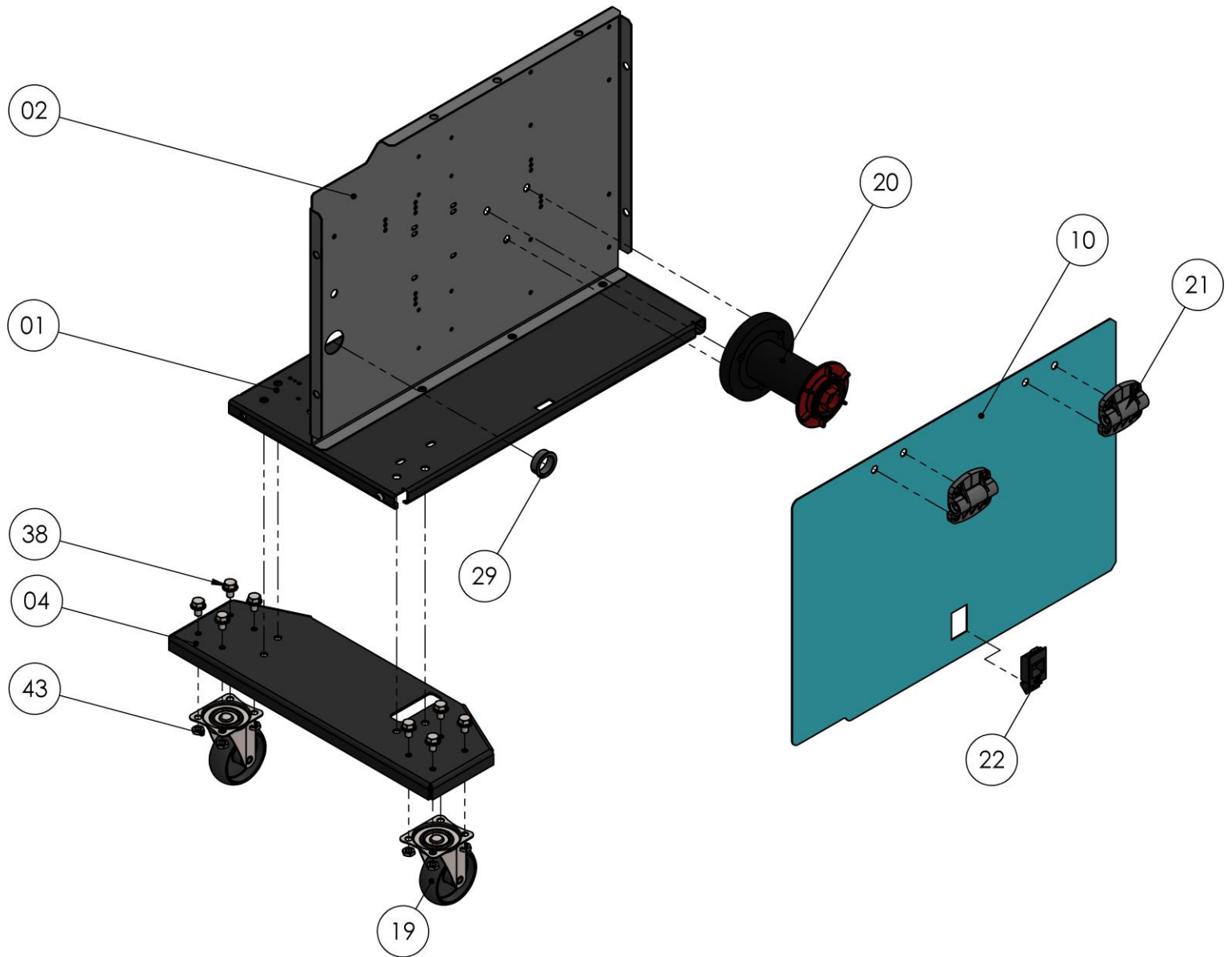
FOLHA 04

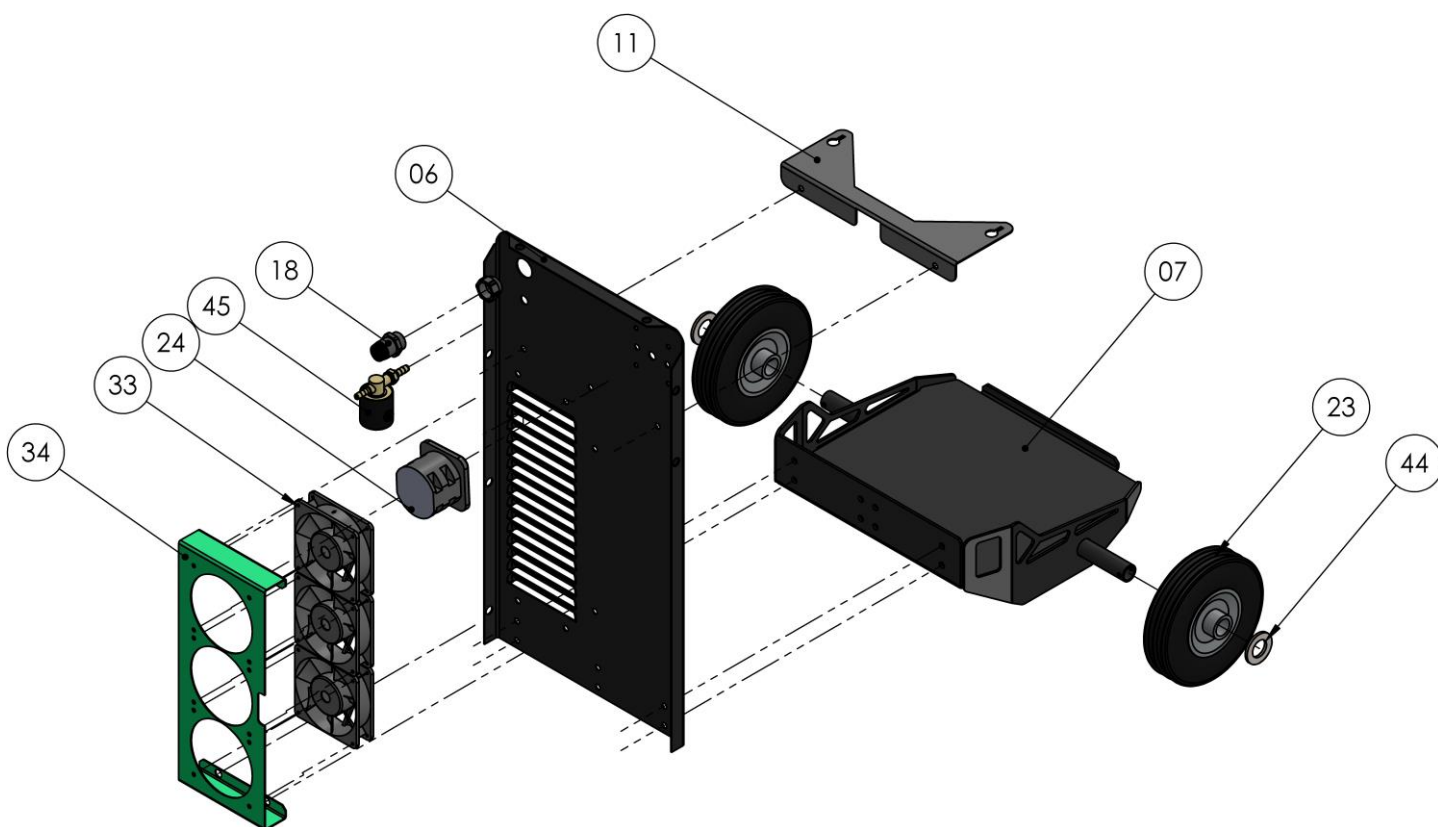
FOLHA 02

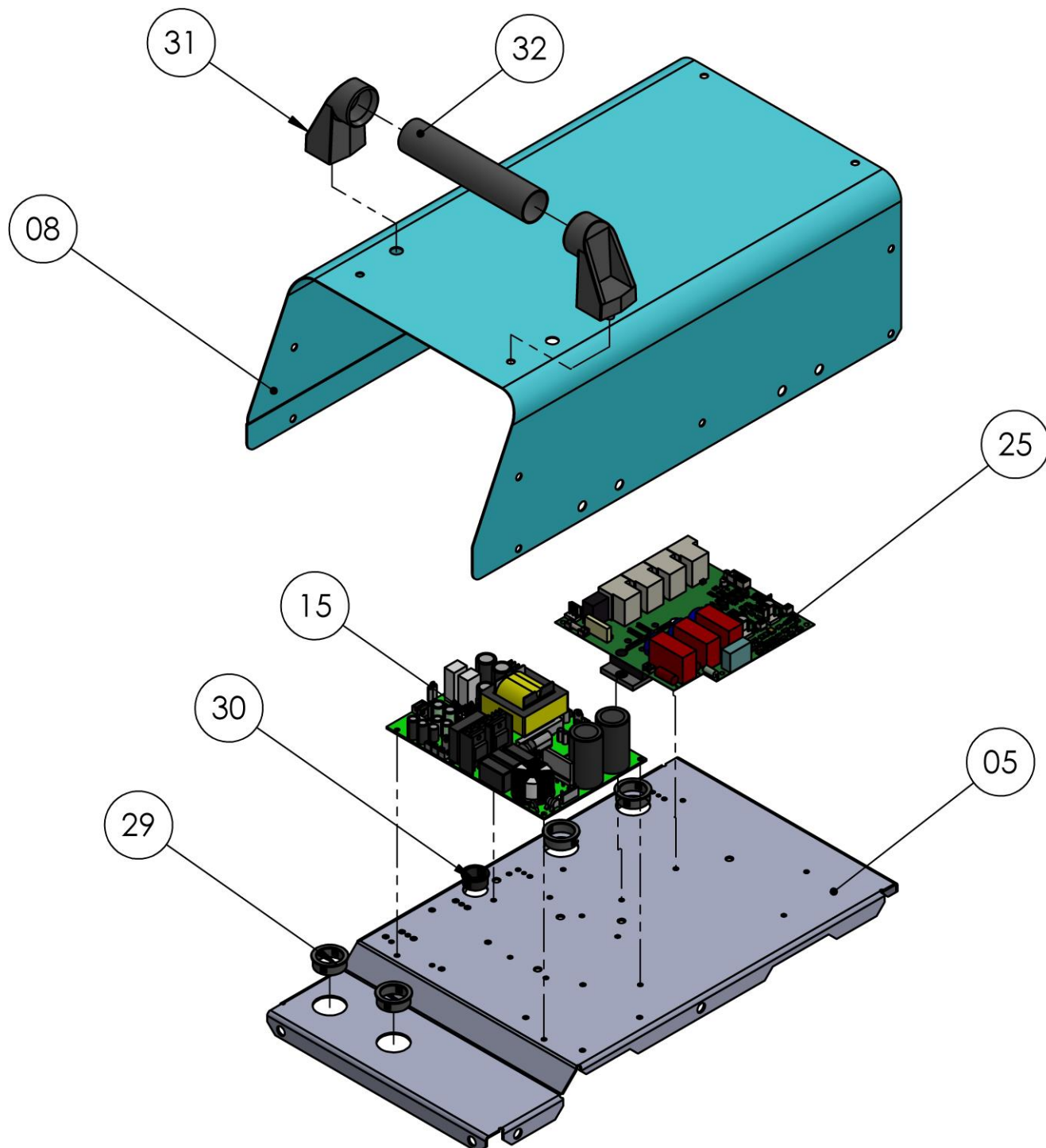
FOLHA 03

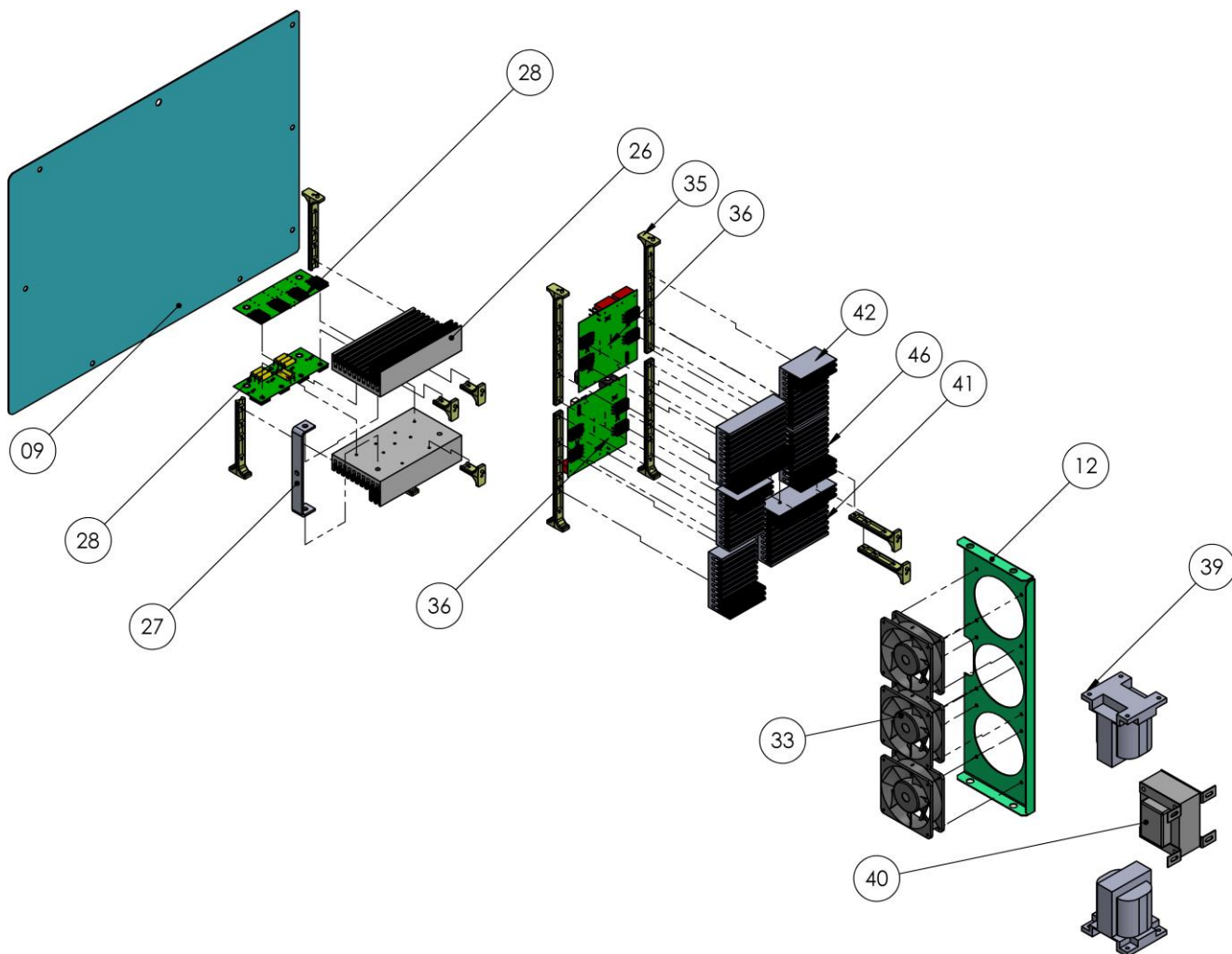












Lista de peças				
Número	Código	Descrição	Um	Quantidade
01	30012899	CH. INFERIOR 1,95X338X566	PEÇA	01
02	30014514	CH. DIVISÓRIA 1,55X417X550	PEÇA	01
03	30013311	CH. FRENTE 1.2X315X561 (FLEXMIG-350i) V.2	PEÇA	01
04	30013157	CH. SUPORTE RODAS DA FRENTE 1.9X178,4X467,5	PEÇA	01
05	30015600	CH. MEIO 1,95X314X557	PEÇA	01
06	30017512	CH. TRASEIRA 1,55X315X549	PEÇA	01
07	30013156	CH. SUPORTE DE GÁS 1,9X343,3X384	PEÇA	01
08	30016610	CH. SUPERIOR 1,2X537X600	PEÇA	01
09	30014838	CH. LAT. ESQ. 1.5X394X537	PEÇA	01
10	30014839	CH. LAT. DIR. 1,2X361X537	PEÇA	01
11	30017210	CH. ENCOSTO GÁS 1,55X147X260	PEÇA	01
12	30013147	CH. FIX. VENTILADOR 1,2X147X414	PEÇA	01
13	30012111	CH. FECH. FRONTAL PAINEL 1,2X144X200	PEÇA	01
14	30075105	KNOBS 2004-3 21 mm EIXO 6 mm	PEÇA	03
15	30216114	FONTE DE ALIMENTAÇÃO TRIFÁSICA DE ENTRADA UNIVERSAL	PEÇA	02
16	30072392	KIT PLACA CONTROLE FS-VM-CONT-2.5	PEÇA	01
17	30008661	CONJ. TRAC. D63L – 2465 – 204D – 220 - AV1.0/1.2C/MOTORC/EURO PEC400A (roletes compatíveis com o motor DV-19)	PEÇA	01
18	30200106	PRENSA CABO	PEÇA	04
19	30228005	RODIZIO GIRATÓRIO 2"	PEÇA	02
20	30020639	CONJUNTOR EIXO CARRETEL ARRAME	PEÇA	01
21	30030005	DOBRADIÇA AUTOTRAVANTE BALMER	PEÇA	02
22	30042204	FECHO RÁPIDO MIG'S	PEÇA	01
23	30226001	RODA FIXA 6"	PEÇA	02
24	30018501	CHAVE RT32/A3B03 TRIPOLAR	PEÇA	01
25	30072380	KIT PLACA ENTRADA FS-VM-EMIT – 2.3	PEÇA	01
26	30026566	DISSIPADOR CALOR DIODOS 150X90	PEÇA	02
27	30008219	BARRA INTEGRAÇÃO DISSIPADORES	PEÇA	01
28	30072377	KIT PLACA RETIF. SAÍDA FS-VIM-RET-1.0	PEÇA	01
29	30009303	PASSA CABO SB 30	PEÇA	05
30	30009302	PASSA CABO SB 22	PEÇA	01
31	30248905	SUPORTE DA ALÇA INJETADO	PEÇA	02
32	30293024	TUBO REDONDO ALÇA	PEÇA	01
33	30098109	VENTILADOR 92X92X25	PEÇA	06
34	30013146	CH. FIXAÇÃO VENTILADOR 350i 1,2X128X396	PEÇA	01
35	30008000	HASTE PLÁSTICA DE FIXAÇÃO PLACAS	PEÇA	10

36	30072379	KIT PLACA POTENCIA FS-VI-MINV-1.2	PEÇA	02
37	30041510	ENGATE RÁPIDO FEM. 13 mm	PEÇA	02
38	30121001	PA SEXTAVADO M6X12	PEÇA	08
39	30283749	TRANSFORMADOR PRINCIPAL	PEÇA	02
40	30066511	INDUTOR 350A INVERSORAS	PEÇA	01
41	30026508	DISSIPADOR CALOR IGBT Q1/Q2 105X90	PEÇA	02
42	30026506	DISSIPADOR CALOR IGBT Q3 65X90	PEÇA	02
43	30188101	PO. SEXTAVADA M6	PEÇA	08
44	30007601	ARRUELA LISA 2 mm	PEÇA	02
45	30298003	VÁLVULA SOLENOIDE 180 GRAUS (24 V)	PEÇA	01
46	30026507	DISSIPADOR CALOR IGBT Q4 65X90	PEÇA	02

* Códigos disponíveis apenas sob consulta.

CONSULTE JUNTO À ASSISTÊNCIA TÉCNICA / VENDAS BALMER



Arames MIG

Eletrodos Revestidos

Porta eletrodos e garras negativas

Tocha corte plasma e consumíveis

Tochas TIG e consumíveis

Tochas MIG/MAG e consumíveis


Máscaras para Soldagem

Fricke Soldas Ltda.
 CNPJ: 88.490.610/0001-61
 BR 285, km 456,4, S/N
 Bairro Lambari
 CEP: 98700-000
 Ijuí - RS - Brasil

 55 3305 0700

 55 3305 0700

 Grupo Fricke

 www.balmer.com.br

 contato@fricke.com.br

 fb.com/balmersoldas