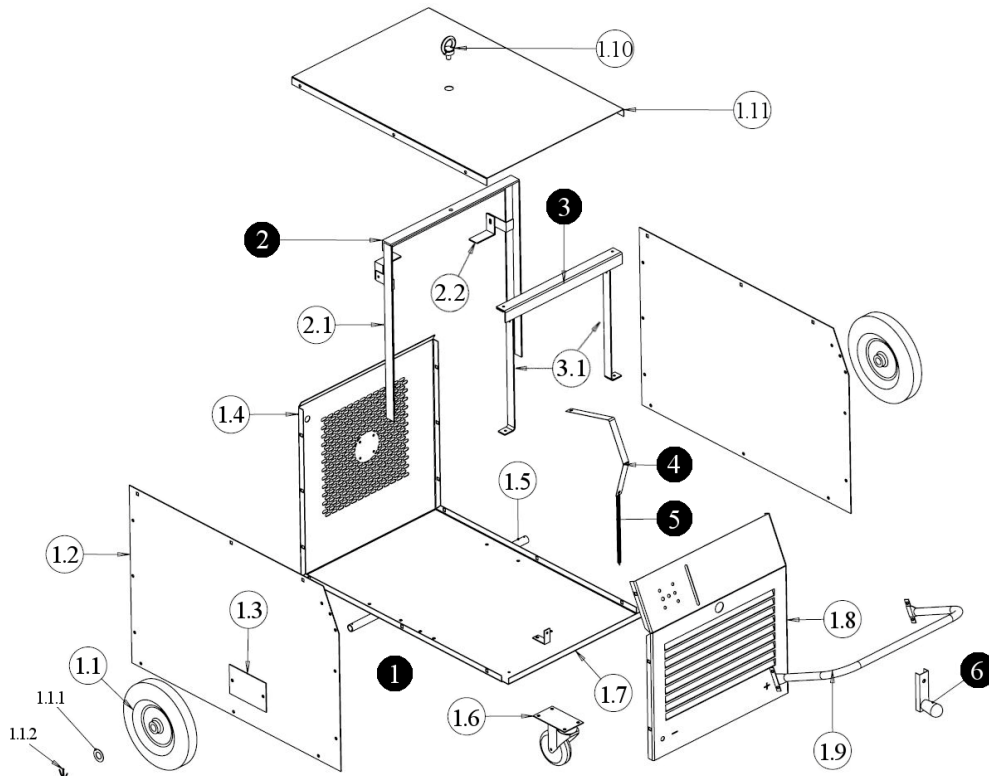
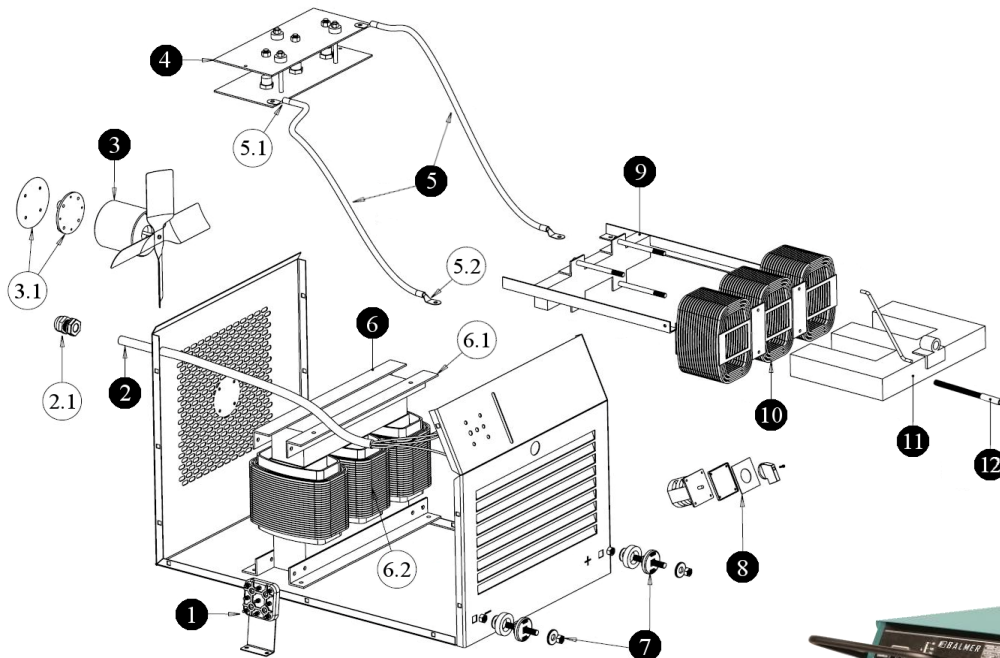


MECÂNICO



ELÉTRICO



Nº	ITEM	CÓDIGO	DESCRIÇÃO	UM	QTDE
MECÂNICO					
1		30059006	GABINETE COMPLETO BR 425 COM RODAS	Peça	1
•	1.1	30221001	RODA CHAPA 16 10" (250MM) FURO 20MM 4000-250	Peça	2
	1.1.1	30007801	ARRUELA LISA ZB 3/4"X40X2.0 (81 PC/KG)	Peça	2
	1.1.2	30021801	CONTRA-PINO 5/32 X 2" (198PC/KG)	Peça	2
•	1.2	30015301	CH LAT. 1.35X550X800 (BR-425)	Peça	2
•	1.3	30012811	CH-ALTERACAO-VOLTAGEM-FECHAM_BR's-E_S300MV_1.35X90X140	Peça	1
	1.3.1	30001701	ADESIVO ESQUEMA DE LIGAÇÃO BR's 220/380/440 ESTR/DELTA	Peça	1
•	1.4	30017507	CH TRASEIRA 1.5X545X530 (BR-425)	Peça	1
	1.4.1	30213006	REBITE AL/ACO R610 6.4X10MM	Peça	4
•	1.5	30289905	TUBO RED. TREFILADO 19,60 X 2,0MM EIXO BR425/450 64,7cm	Peça	1
•	1.6	30229001	RODIZIO GIRATORIO 4" (100MM) C/ PLACA 4091-101	Peça	2
	1.6.1	30141001	PA SEXT ZB M8 X 16	Peça	4
	1.6.2	30189001	PO SEXT ZB M8 CH 13	Peça	4
•	1.7	30014202	CH INFERIOR 2.00X530X824 (BR-425)	Peça	1
	1.7.1	30192005	PORCA FIXA (REBITADA) M8 EP-840 FIN REC.	Peça	6
•	1.8	30013601	CH FR 1.35X530X550 BR-425/450	Peça	1
•	1.9	30289900	TUBO RED. 3/4" X 1,2MM CABO ALÇA BR425/450 - PÇ 1MT	Peça	1
•	1.10	30104001	PA OLHAL M12 DIN580 GENERAL TOOLS	Peça	1
•	1.11	30016501	CH SUPERIOR 1.35X550X745 (BR-425)	Peça	1
	1.12	30144001	PA FE 6 (1.0) X 12 LT FLG FSI (LAT. MIG)	Peça	28
	1.13	30192003	PORCA FIXA (REBITADA) M6 EP-640 FIN REC.	Peça	32
	1.14	30044000	FILME BOLHA 10MM 120G 0,60M LARG.- PICOTADO COM 0,80M	Metro	8
2		30043003	FERRO CANT 3/16 X 1.1/4" TRAV SUP. TORRE BR425 47,6cm 1,08Kg	Peça	1
•	2.1	30042505	FERRO CANT 1/8 X 1" COLUNA TORRE CENTRAL BR425 54cm 675gr	Peça	2
•	2.2	30017005	CH SUPORTE PLACA DIODO BR425/450 1,35X30X100	Peça	2
	2.3	30175001	PO SEXT POL M12 CH 19	Peça	1
3		30043002	FERRO CANT 3/16 X 1.1/4" TRAV.N.MOV BR400/425 36,5cm 800g	Peça	1
•	3.1	30043103	FERRO CHATO 3/16 X 1" PÉ TORRE NUC.MOV.BR425/450 48cm	Peça	2
4		30054002	FITA POLIESTER AMPERAGEM MAIOR BR-425450 (20x445mm)	Peça	1
5		30093201	MOLA AR. 0,5 X 7 X 84	Peça	1
6		30078510	MANIVELA REG.AMPERAGEM BR-325/425/450 BALMER	Peça	1
	6.1	30009004	BUCHA COM ROSCA LATERAL (MANIVELA BR)	Peça	1
	6.2	30014800	CH MANIVELA 2,0X60X140 (BR's)	Peça	1
	6.3	30078502	MANIVELA P/SOLDADOR C/BUCHA ACO 3282 M8 CENTERJET	Peça	1
	6.4	30121001	PA SEXT ZB M6 X 12	Peça	1
	6.5	30141001	PA SEXT ZB M8 X 16	Peça	1
	6.6	30277001	TINTA PO PRETA (25 KG)	Quilo	0,001
ELÉTRICO					
1		30071317	KIT PLACA BORNE 9 PINOS BALMER (AT)	Peça	1
	1.1	30007402	ARRUELA LISA ZB 1/4X14X1,2	Peça	15
	1.2	30017009	CH SUPORTE CONEC. ALT VOLTAGEM (BORNE) BR's 1,35X67X	Peça	1
	1.3	30051201	FITA LATAO MD 36X0.60MM	Quilo	0,004
	1.4	30118001	PA SEXT ZB M6 X 25	Peça	9
	1.5	30121001	PA SEXT ZB M6 X 12	Peça	2
	1.6	30162001	PLACA BORNE BBS-09 (9 PINOS) MOLDE 27	Peça	1
	1.7	30188101	PO SEXT ZB M6 CH 10	Peça	10
	1.8	30275001	TINTA ESMALTE SINT. INDUSTRIAL PRETA S/B (3.6 LT)	Quilo	0,001
2		30011016	CABO PP FLEXIVEL 750V 4 X 6,0MM² C/ 01 VIA VD/AM 2,5MT	Peça	1
•	2.1	30200001	PRENSA CABO SKINTOP ST PG-21 RAL 9005 BK	Peça	1
	2.1.2	30200107	PORCA PRENSA CABO SIINTOP GMP GL PG 21 RAL 9005 BK	Peça	1
	2.2	30003307	ADESIVO TENSÃO DE LIGAÇÃO/CUIDADO 440V AZUL	Peça	1

Nº	ITEM	CÓDIGO	DESCRIÇÃO	UM	QTDE
	2.3	30005300	ADESIVO TERRA MAIOR (NORMALIZADO)	Peça	1
3		*	MOTOR (BR425)	Peça	1
•	3.1	30094301	MOTOR 1/6 AC004731 N34-45/1048F (BR425)	Peça	1
•	3.2	30252001	SUORTE P/ MOTOR COM CAPOTA MOLDE 21	Peça	1
•	3.3	30066010	HÉLICE P/ MOTOR 1/6 12" 3C1692W (BR425)	Peça	1
4		30021001	CONJ MONT. PTS42/4/100X300+R BR425	Peça	1
5		30010201	CABO FLEXIVEL 450/750V 50MM	Metro	1,3
•	5.1	30256001	TERMINAL DE COMP 50MM	Peça	2
•	5.2	30257001	TERMINAL DE COMP 70MM FURO 13MM	Peça	2
6		30283401	TRANSFORMADOR BR-425 BALMER	Peça	1
•	6.1	30042600	FERRO CANT 1/8 X 1.1/2" FECH. TRANSF. BR425 46,3cm 830gr	Peça	4
•	6.2	30008701	BOBINA BR-425 PRIMARIA/SECUNDARIA BALMER	Peça	3
	6.2.1	30000101	ABRACADEIRA NYLON FIO 150X3.8 CT-10	Peça	1
	6.2.2	30045401	FIO ALUMINIO REC. MOLE NR 8 (3.26)	Quilo	1,37
	6.2.3	30053001	FITA CREPE 16MM (ROLO=50 METROS)	Metro	0,5
	6.2.4	30071001	ISOPRESS 0.20MM 250GR/M²	Quilo	0,1
	6.2.5	30071101	ISOPRESS 0.50MM 550GR/M² 0.7kg/CH	Quilo	0,04
	6.2.6	30078301	MADEIRA P/ BOBINA 10X10X175MM	Peça	12
	6.2.7	30095401	NUCLEO TRANSF PRIMARIO BR-425 MOLDE 354	Peça	1
	6.2.8	30144501	PAPEL ISOL TRAMAPEL CLASSE B 0.06 X 19MM - (1,1362GR/M²)	Quilo	0,1
	6.2.9	30144515	PAPEL ISOL TRAMAPEL CLASSE B 0.06 X 32MM - (1,9136GR/M²)	Quilo	0,05
	6.2.10	30152001	PERFIL ALUMINIO 13047 (7.0 X 4.0) BELMETAL	Quilo	1,25
	6.2.11	30244011	SPAGUETE POL CLASSE F 155° 2KV 8MM BR - PÇ 250MM	Peça	1
	6.2.12	30244015	SPAGUETE POL CLASSE F 155° 2KV 10MM BR - PÇ 150MM	Peça	1
	6.2.13	30298311	VERNIZ IMP LACKTH 1319/17 HIDRO H	Quilo	0,1
	6.3	30000801	ACO SILICIO (0.54 X 70)	Quilo	54,73
	6.4	30137001	PA SEXT ZB RP 5/16 X 4"	Peça	4
	6.5	30184001	PO SEXT ZB 5/16 CH 1/2"	Peça	4
7		30020413	CONJ BORNE LIGACAO NYLON BR-325/425/450 BALMER	Peça	2
	7.1	30007301	ARRUELA LISA ZB 1/2"X30X3.0 (92P /KG)	Peça	1
	7.2	30007302	ARRUELA LISA ZB 13.3X40X2.0	Peça	1
	7.3	30067810	ISOLADOR BORNE NYLON RETIF. BR325/425/450 MOLDE 288	Peça	1
	7.3.1	30020226	CONECTOR LATAO 68MM ROSC M12	Peça	1
	7.3.2	30299002	NYLON ZYTEL 70 G33 L BC 010 DI2003963	Quilo	0,06
	7.4	30172003	PO LATAO M12 X 1.75 CH19	Peça	2
8		30018501	CHAVE RT32/A3B03 TRIPOLAR (SCHMERSAL)	Peça	1
9		30021510	CONTRA-NUCLEO COMPLETO SEM BOBINAS (BR-425/450)	Peça	1
	9.1	30000401	ACO SILICIO (0.54 X 32)	Quilo	4,28
	9.2	30007001	ARRUELA LISA ZB 5/16"X32X2.0 (70 PC/KG)	Peça	4
	9.3	30013100	CH FIXAÇÃO LATERAL BOB. C. NUCLEO BR's 1,8X25,6X70	Peça	2
	9.4	30017901	CHAPA FENOLITE 5,0MM X 51 X 130MM (47,5 GR/PÇ)	Peça	2
	9.5	30042506	FERRO CANT 1/8 X 1" GUIA NUCLEO MOVEL BR425/BR450 43cr	Peça	2
	9.6	30042702	FERRO CANT 1/8 X 1.1/4" SUPOR PARAF C. NUCLEO BR 4,1cm	Peça	4
	9.7	30071101	ISOPRESS 0.50MM 550GR/M² 0.7kg/CH	Quilo	0,01
	9.8	30116001	PA SEXT POL 1/4 X 5.1/2" UNC 5,8	Peça	4
	9.9	30190001	PO SEXT ZB 1/4 CH 7/16" NYLON	Peça	4
	9.10	30285007	TUBO FENOLITE 6,5MM X 8,5MM PÇ 119mm	Peça	4
10		30008702	BOBINA BR-425 CONTRA NUCLEO BALMER	Peça	3
	10.1	30000104	ABRACADEIRA NYLON P/ FIO 150X7.6 CT-065	Peça	1
	10.2	30053001	FITA CREPE 16MM (ROLO=50 METROS)	Metro	0,1
	10.3	30078201	MADEIRA P/ BOBINA 10X10X121MM	Peça	12
	10.4	30095501	NUCLEO TRANSF REATANCIA BR-425 MOLDE 14	Peça	1
	10.5	30144515	PAPEL ISOL TRAMAPEL CLASSE B 0.06 X 32MM - (1,9136GR/M²)	Quilo	0,07

Nº	ITEM	CÓDIGO	DESCRIÇÃO	UM	QTDE
	10.6	30152001	PERFIL ALUMINIO 13047 (7.0 X 4.0) BELMETAL	Quilo	1,85
	10.7	30244010	SPAGUETE POL CLASSE F 155° 2KV 8MM BR - PÇ 90MM	Peça	1
	10.8	30298311	VERNIZ IMP LACKTH 1319/17 HIDRO H	Quilo	0,09
11		30094801	NUCLEO MOVEL BR-425 BALMER	Peça	1
	11.2	30000801	ACO SILICIO (0.54 X 70)	Quilo	18,87
	11.4	30042550	FERRO CANT 1/8 X 1.1/2" SUPORTE BUCHA N. MOVEL 4,7cm	Peça	1
	11.5	30063501	GRAXA ESSO MULTIPORPULSE GRASSE DIVERSOS	Quilo	0,01
	11.6	30065315	HASTE RO 5/8X1000POL BR-325/400/425/450	Metro	0,25
	11.7	30065504	HASTE 5/8" ZB 3/8"-75MM X 5/8"-160MM (BR-400/425/450) CHAN	Peça	1
12		30065504	HASTE ROSQUEADA 5/8" - 160MM BR-425 BALMER	Peça	1
11		30094801	NUCLEO MOVEL BR-425 BALMER	Peça	1
	11.2	30000801	ACO SILICIO (0.54 X 70)	Quilo	18,87
	11.4	30042550	FERRO CANT 1/8 X 1.1/2" SUPORTE BUCHA N. MOVEL 4,7cm	Peça	1
	11.5	30063501	GRAXA ESSO MULTIPORPULSE GRASSE DIVERSOS	Quilo	0,01
	11.6	30065315	HASTE RO 5/8X1000POL BR-325/400/425/450	Metro	0,25
	11.7	30065504	HASTE 5/8" ZB 3/8"-75MM X 5/8"-160MM (BR-400/425/450) CHAN	Peça	1
12		30065504	HASTE ROSQUEADA 5/8" - 160MM BR-425 BALMER	Peça	1
12		30065504	HASTE ROSQUEADA 5/8" - 160MM BR-425 BALMER	Peça	1